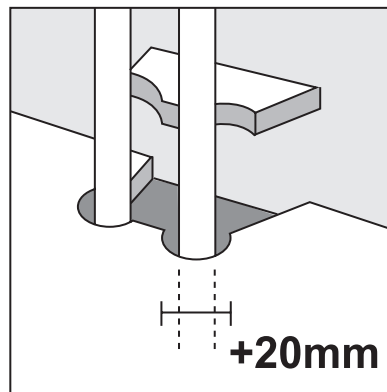
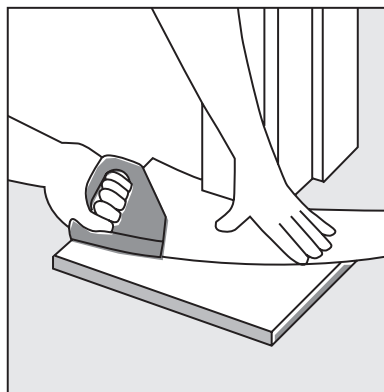
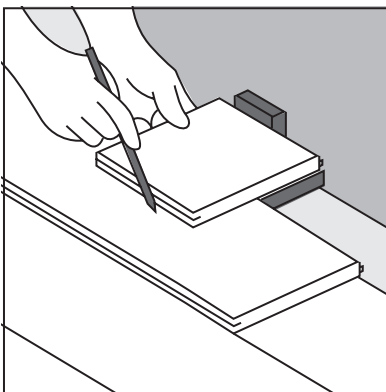
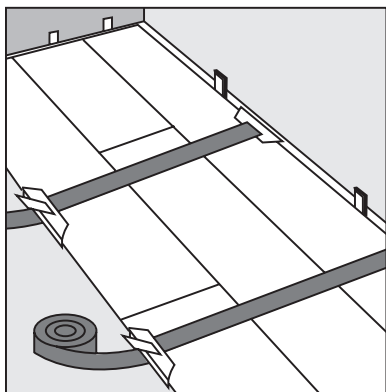
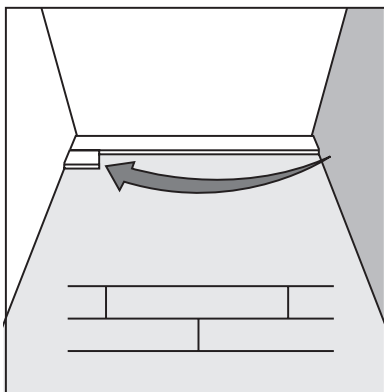
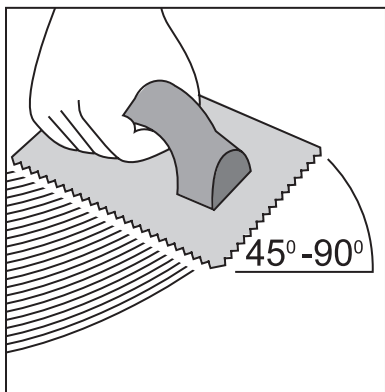


Oiled floors / T&G / Suited for floor heating



General



En Général



Algemeen



Generale



Generale



Allgemein



The wood boards should be placed in the room in which they are to be fitted to acclimatize for 1 week and should be carefully stacked, in their packaging, to allow air to circulate. The boards should be stored and laid in a relative humidity between 45%-65% and at a room temperature between 18°C and 21°C (65 degrees to 70 degrees Fahrenheit). In order to keep the humidity on the right level a humidifier can be used. This floor can only be used in dry rooms with a normal temperature and air humidity. This floor cannot be installed in wet rooms. Are considered to be wet rooms: kitchen, toilets, bath and shower room, utility room and all other rooms in the house that are not heated or are likely to be submitted to water on floor level. It is advised to install this floor glued down on a level and solid subfloor. The floor can be installed on most existing floors, eg. wooden floors, PVC, concrete floors. Soft long-piled wall-to wall carpets should be removed. Make sure your concrete sub-floor is dry enough before you start. Use a hygrometer to check that the humidity of the subfloor is less than 2.5%. In case of installation on floor heating this should be less than 2%. Always use a moisture barrier. This parquet is suited for installation on floor heating on condition that it is a non-electrical or non-reversible floor heating with a maximum temperature of 26°C on the surface. There has to be a relative humidity between 45-65%. The warranty expires when these conditions are not fulfilled. Contact your dealer/fitter for more details. It is advised to mop your floor after installation with an oil conditioner (we advise WOCA Oil conditioner). This conditioner gives an extra protection and can be used once a year afterwards. For the weekly maintenance you have to add soap for oiled parquet to the water (we advise the natural or white soap of WOCA). It is forbidden to clean your oiled parquet with a polish or classic detergent. It is not recommended to mop the parquet with water only. In case of questions or problems, please contact your dealer. This flooring is, as any other wooden floor, subject to small impressions and scratches.

Please take the following precautions to minimize them.

- Use a good doormat at every entrance
- Use soft protective pads for your table and chair legs
- Put a protective mat under chairs with wheels
- Avoid long contact with water
- Consider that sunlight will intensify the colour of your flooring

Laissez le parquet pendant une semaine dans une pièce afin qu'il puisse s'acclimatiser et veuillez le laisser dans l'emballage pour permettre la circulation de l'air. Le parquet doit être stocké et mis dans une pièce avec une humidité relative entre 45% -65% et à une température ambiante entre 18 ° C et 21 ° C (65 degrés à 70 degrés Fahrenheit). Afin de maintenir l'humidité à un bon niveau, un humidificateur peut être utilisé. Votre parquet est conçu pour des locaux secs avec une température et humidité de l'air normale. Ce parquet n'est pas compatible avec les pièces humides. Dans une habitation, sont considérées comme pièces humides: les sanitaires, les salles de bains, les salles d'eau, les cuisines et toutes les autres pièces non chauffées ou susceptibles d'être soumises à une humidité au niveau du sol. Nous vous conseillons de coller ce sol en plein et il peut être installé sur la plupart des sols existants, par exemple des planchers, des sols en PVC ou au béton. Le tapis doux ou à longs poils doit être enlevé. Le support doit être plat et solide. Laissez sécher suffisamment votre sol de chape avant la pose. Le degré d'humidité de votre sol doit être inférieur à 2,5%. En cas de pose sur un chauffage par le sol, le taux d'humidité relative doit être moins de 2%. Utilisez un hygromètre. Mettez toujours une sous-couche anti-humidité. Ce parquet convient pour une pose sur un chauffage par le sol à condition qu'il soit d'un système classique avec une température maximum de 26°C. L'humidité relative doit se situer constamment entre 45%-65%. L'installation du parquet sur un chauffage par le sol est réversible ou électrique n'est pas couverte par la garantie. Contactez votre distributeur/spécialiste pour plus de détails. Après la pose, utilisez une serpillière bien essorée avec de l'eau et le régénérant. (Nous vous conseillons l'huile régénérant de la marque WOCA). Ce régénérant forme une couche protectrice à la surface et peut être appliqué après une fois par an. Pour un entretien quotidien, il est recommandé d'ajouter du savon spécialement conçu pour le parquet huilé à votre eau. (Nous vous avisons le savon blanc ou le savon naturel de la marque WOCA). Il est absolument déconseillé de nettoyer votre sol huilé avec un polish ou détergeant classique. Surtout n'utilisez jamais de l'eau claire. Pour de plus amples renseignements, adressez-vous à votre revendeur. Votre parquet est comme tous les parquets en bois sujet à de petits coups et rayures. Pour cela prenez les précautions suivantes :

- Placez un bon paillasson à chaque entrée
- Prévoyez des embouts tendres aux pieds de chaises et tables
- Mettez un tapis de protection en dessous des chaises à roulettes
- Évitez le contact prolongé avec l'humidité
- Prévoyez le changement de couleur du bois naturel en contact avec le soleil.

De houten planken moeten gedurende 1 week acclimatiseren in de ruimte waar ze geplaatst zullen worden. De planken moeten bewaard en gelegd worden in een relatieve vochtigheid tussen 45-65% en aan een kamertemperatuur tussen 18°C en 21 °C (65 graden tot 70 graden Fahrenheit). Om de luchtvochtigheid op peil te houden kan een luchtbevochtiger gebruikt worden. Meng de planken om een gevarieerd geheel te bekomen. Uw vloer is enkel geschikt voor gebruik in droge lokalen met een normale temperatuur en luchtvochtigheid. Deze vloer mag niet geplaatst worden in vochtige ruimtes. Worden beschouwd als vochtige ruimtes: keuken, badkamer, toilet, bijkeuken, wasplaats en alle andere ruimtes die niet verwarmd worden en/of onderhevig kunnen zijn aan vochtigheid ter hoogte van de vloer. Er wordt geadviseerd om deze vloer vol te verlijmen op een stevige en vlakke ondergrond. Het parket kan worden geïnstalleerd op de meeste bestaande vloeren, bv. houten vloeren, PVC-vloeren, betonnen vloeren. Zachet en langpolig kamerbreed tapijt dient te worden verwijderd. Laat een chapevloer voldoende uitdrogen alvorens te beginnen. De vochtigheidsgraad van uw ondergrond dient lager te zijn dan 2,5%, bij installatie op vloerverwarming moet dit minder dan 2% zijn. Gebruik hiervoor een vochtigheidsmeter. Plaats altijd een vochtsherm. Dit parket is geschikt voor installatie op vloerverwarming op voorwaarde dat het een niet-reversibele noch een niet-elektrische aangedreven vloerverwarming betreft met een maximum temperatuur van 26°C aan de oppervlakte. Er moet een constante relatieve luchtvochtigheid tussen 45-65% worden aangehouden. Indien niet aan deze voorwaarde wordt voldaan vervalt de garantie. Neem contact op met uw verdeler/vakman voor meer details. Het is aan te raden om net na de installatie van uw vloer te dwieilen met een olie conditioner (wij raden de WOCA olie conditioner aan). Deze conditioner geeft een extra bescherming en mag nadien één keer per jaar gebruikt worden. Voor het wekelijks onderhoud moet U zepen voor geolied parket aan het dwielwater toevoegen. (We raden de natuur of witte zepen van WOCA aan). Het is verboden om uw geolied parket te poetsen met een polish of een klassiek detergent. Het parket dwieilen met zuiver water wordt sterk afgeraden! Bij vragen of problemen, neem contact op met uw verdeler. Uw vloer is zoals elke houten vloer onderhevig aan kleine indrukken en krassen.

Neem daarom volgende voorzorgsmaatregelen:

- Plaats een goede deurmat aan elke ingang
- Voorzie stoel- en tafelpoten van zachte dopjes
- Leg een beschermingsmat onder stoelen met wieltjes
- Vermijd langdurige blootstelling aan water
- Hou er rekening mee dat de houtkleur onder invloed van zonlicht gaat verdiepen

Las tablas deben ser depositadas en la habitación donde van a ser instaladas para que se aclimaten durante 1 semana y deberán ser cuidadosamente apiladas, en su embalaje, para permitir que circule el aire. Las tablas deben ser almacenadas con una humedad relativa entre el 45% y el 65% y con una temperatura en la habitación entre los 18°C y los 21°C (de 65 a 70 grados Fahrenheit). Con el fin de mantener la humedad en el nivel adecuado se pueden usar humidificadores. Su parquet sólo es apto para colocación en locales con temperaturas y humedad del aire normales. Su parquet no puede ser instalado en locales húmedos. Son considerados como locales húmedos: cocina, cuarto de baño, aseos, trascocina, etc y todo otro local no calentado o sujeto a humedad en el nivel del suelo. Se aconseja encolar este suelo completamente en un sustrato firme y plano. Esta parquet se puede instalar sobre la mayoría de los suelos (p. ej. suelos de madera, PVC, hormigón, etc.). Debe retirarse la moqueta y asegurarse de que la superficie está nivelada, está seca y es regular. Para un suelo de hormigón, asegúrese de que está suficientemente seco antes de empezar. El grado de humedad de la superficie debe ser inferior a 2,5%. En caso de instalación sobre calefacción por el suelo, la humedad tendrá que ser menos de 2%. Utilice un medidor de humedad. Este parquet es apto para instalar en un sistema de calefacción por el suelo a condición de que se trate de un sistema de calefacción por el suelo tradicional con una temperatura máxima de 26°C. Hay una humedad del aire relativa permanente de entre 45 y 65%. La garantía no cubre la instalación del suelo sobre un sistema eléctrico o reversible de calefacción por el suelo. Contacte con su distribuidor/especialista para más especificaciones. Un suelo de hormigón debe cubrirse con una protección inferior. Se aconseja fregar el suelo con un aceite acondicionador (recomendamos el regenerante per olio WOCA) inmediatamente después de su instalación. Este regenerante per olio da una protección adicional y después se puede utilizar una vez al año. Para el mantenimiento semanal, usted debe añadir jabón para parquet aceitado al agua. (Recomendamos los jabones naturales o blancos de WOCA). Está prohibido limpiar su parquet aceitado con un polish o un detergente tradicional. ¡Se desaconseja fregar el parquet con agua pura! En caso de preguntas o problemas, contacte su distribuidor. Como todos los suelos de madera, su parquet está expuesto a arañazos y pequeños impresiones. Para evitarlo, tome las siguientes medidas de precaución:

- Coloque un buen felpudo en cada entrada
- Provea las patas de mesas y sillas de una protección suave
- Ponga una alfombra protectora debajo de sillas con ruedas
- No exponga el suelo prolongadamente a agua.
- Expuesto a la luz del sol, el color de la madera oscurecerá

Il pavimento deve essere conservato almeno una settimana prima della posa in un ambiente arieggiato e non umido, non al contatto di agenti atmosferici. Il pavimento deve essere accuratamente accatato, mantenendo le confezioni integre. Il pavimento deve essere conservato in un ambiente con umidità relativa tra il 45-65% e una temperatura ambientale tra 18°C E 21 °C (65-70° Fahrenheit). Si consiglia di usare un umidificatore per mantenere una percentuale di umidità corretta. Per ottenere poi un insieme variato si deve mischiare i pannelli. Il pavimento è soltanto adatto all'uso nei locali asciutti a temperatura ed umidità. Si consiglia di incollare integralmente il pavimento su un sottofondo solido e piatto. Un pavimento in cemento deve seccarsi completamente prima di cominciare a posa del legno. El grado de humedad de la superficie debe ser inferior a 2,5%. En caso de instalación sobre calefacción por el suelo, la humedad tendrá que ser menos de 2%. Utilice un medidor de humedad. Sul pavimento in cemento si utilizza sempre un sottofondo. Questo parquet è adatto per essere posato su pavimento radiante, posto che sia alimentato a elettricità e che raggiunga una temperatura massima di superficie di 26°C. È necessario mantenere un livello di umidità atmosferica relativa costante tra il 45 e il 65%. La garanzia decade qualora queste condizioni non vengano rispettate. Per ulteriori dettagli, contattare il proprio distributore/tecnico. Subito dopo l'installazione, si consiglia di passare un olio rigenerante per il trattamento del vostro pavimento (si suggerisce l'impiego dell'olio rigenerante per olio WOCA). Il prodotto, dopo la prima applicazione può essere utilizzato una sola volta l'anno, doterà il vostro suolo di un'ulteriore strato protettivo. Per la manutenzione settimanale, è necessario diluire in acqua detersivi classici ed è fortemente sconsigliato l'utilizzo di sola acqua. Se avesse dei problemi o delle domande, si deve rivolgersi al distributore. Come tutti i pavimenti in legno è soggetto a graffi ed ammaccature. Perciò si raccomanda di prendere qualche precauzione:

- Mettere uno zerbino di buon qualità ad ogni porta di entrata
- Provvedere dei feltrini alla base dei mobili
- Mettere un tappetino di protezione sotto le sedie a rotelle.
- Evitare l'esposizione prolungata all'acqua
- Si tiene conto del fatto che il colore del legno si approfondisce sotto l'influenza del sole

Der Parkett sollte in den Raum, sorgfältig aufgestapelt worden und sollte für 1 Woche in den Raum bleiben zu akklimatisieren, damit Luft zirkulieren kann. Der Parkett sollte in einer relativen Luftfeuchtigkeit zwischen 45% -65% aufgestapelt sein und bei einer Raumtemperatur von 18 ° C und 21 ° C (65 Grad auf 70 Grad Fahrenheit). Um die Feuchtigkeit auf der richtigen Ebene zu behalten, darf man einen Luftbefeuchter verwenden. Misschen Sie die brettern damit herauschlagen Sie ein Resultat variiert. Ihren Boden ist nur geeignet für Gebrauch in trockenen Räumen mit normaler Raumtemperatur und Luftfeuchtigkeit. Wir empfehlen Ihnen, diesen Fußboden vollständig zu verleimen. Sorgen Sie dafür, daß der tragende Boden waagrecht und flach ist. Ein Echtholzboden kann auf die meisten bestehenden Böden wie zum Beispiel Holzfußböden, PVC-Fußböden und Betonfußböden gelegt werden. Sanfter Teppichboden mit langem Flor muß entfernt werden. Betonfußböden müssen gründlich getrocknet werden vor der Installation. Der Feuchtigkeitsgrad Ihres Untergrunds muss 2,5% unterschreiten, bei Verlegung auf Fußbodenheizung 2%. Verwenden Sie dazu einen Feuchtigkeitsmesser. Dieses Parkett eignet sich für eine Verlegung auf beheizten Fußböden. Allerdings darf es sich dabei nur um eine klassische Fußbodenheizung mit einer maximalen Heiztemperatur von 26°C handeln. Die konstante relative Luftfeuchtigkeit beträgt zwischen 45% und 65%. Eine Verlegung des Fußbodens auf einer elektrischen oder mit einem Umkehrkreislauf versehenen Fußbodenheizung wird von der Garantie nicht abgedeckt. Kontaktieren Sie dazu Ihren Vertreter/Fachmann. Verwenden Sie immer eine Untergrund auf Ihren Betonfußboden. Wir empfehlen Ihnen, den Fußboden nach dem Verlegen mit einem Öl-Refresher zu behandeln (Unsere Empfehlung: WOCA Öl-Refresher). Das empfohlene Holzbehandlungsmittel sorgt für einen zusätzlichen Schutz und braucht anschließend nur einmal jährlich aufgespritzt zu werden. Für die wöchentliche Pflege fügen Sie dem Wischwasser etwas für geöltes Parkett geeignete Seife hinzu (Wir empfehlen Ihnen WOCA-Holzboden-seife natur bzw. weiß). Tragen Sie auf Ihr geöltes Parkett niemals Politur oder ein herkömmliches Reinigungsmittel auf. Wir raten außerdem dringend von einer Behandlung des Parketts mit klarem Wasser ab. Bei Fragen oder Problemen, bitte nehmen Sie Kontakt auf mit Ihrem Händler. Wie bei jeder Holzboeden können auch hier Eindrücke und Krätze auftreten.

Treffen Sie darum bitte folgende Vorsorge:

- Legen Sie eine gute Türmatte bei jedem Eingang
- Kleben Sie sanfte Schutzkappen auf Ihre Tisch- und Stuhlbeine
- Legen Sie eine Schutzmatte unter Stühle mit Rädchen
- Vermeiden Sie langen Kontakt mit Wasser
- Berücksichtigen Sie, daß Sonnenlicht die Holzfarbe vertiefen kann

Glue down installation



Pose collée



Verlijmde installatie



Instalación pegado



Montaggio incollato



In der Fläche verleimt



1. Mark out a straight line parallel to the chosen wall, allowing a 10 mm gap for expansion. It may be necessary to scribe the first row of boards to achieve correct alignment.

2. Once the first row of boards is correctly aligned and glued in place, weight them down while the glue sets. Any surplus glue that may seep out onto the surface of the wood must be removed immediately with a damp cloth. The glue should not be applied in the groove or the tongue of the flooring.

3. Continue to fit the boards from left to the right. Always stagger the end joints by a minimum of 150mm (6") and a maximum of 300mm (11 3/4"). Measure and trim the last board to fit, allowing for the 10mm expansion gap. Where possible, use cut-offs to start the next row.

4. Flooring straps can be used to pull boards together and hold them in place whilst the glue dries.

5. The expansion gap of 10mm must be maintained during installation.

6. For the last row of boards, you can use the sandwich technique to measure the width of board required, ensuring that the row is not less than 10cm in width.

7. All pipes, pillars, frames etc must be cut around to provide suitable expansion gaps.

1. Tracez une ligne droite à la craie à 10 mm du mur choisi. Il est peut être nécessaire de tracer une ligne sur la 1ère rangée pour obtenir un alignement correct.

2. Pour que la 1ère rangée de lames soient correctement alignée et collée, placez un poids pour que la colle se fixe. Le surplus de colle peut apparaître sur la surface du bois et doit être enlevé tout de suite avec un tissu humide. La colle ne peut être appliquée dans la rainure ou languette de la lame.

3. Continuez à installer les lames de gauche à droite, décalez au moins 150 mm et au maximum 300 mm. Mesurez et coupez la dernière lame pour ajuster, avec 10 mm d'écart d'expansion. Si possible, utilisez les lames coupées pour commencer la ligne suivante.

4. Les sangles peuvent être utilisées pour garder les lames à leur place pendant que la colle sèche.

5. L'écart d'expansion de 10 mm doit être maintenu pendant la pose.

6. Pour la dernière rangée de lames, vous pouvez utiliser la technique de sandwich pour pouvoir mesurer la largeur exigée, assurez-vous que la rangée ne soit pas moins que 10cm de large.

7. Nous vous conseillons de laisser un peu de place de délatation autour des tuyaux, piliers, cadres...pour laisser suffisamment d'espace aux écarts d'expansion.

1. Teken een rechte lijn parallel aan de gekozen muur, met een uitzettingsvoeg van 10 mm. Het kan nodig zijn om de eerste rij planken te markeren om de juiste afstemming te bereiken.

2. Zodra de eerste rij planken goed is uitgelijnd en gelijmd, dijk de planken omlaag terwijl de lijm zich zet. Eventuele lijmresten die op het houtoppervlak uitkomen moeten onmiddellijk verwijderd worden met een vochtige doek. De lijm mag niet worden aangebracht in de groef of de tand van de vloer.

3. Ga verder met het plaatsen van de planken van links naar rechts. Schrank de eindgroeven van de planken met minstens 150 mm en maximum 300mm. Meet en snij de laatste plank zodat ze past, bewaar de 10 mm kloof. Waar mogelijk, gebruik afgezaagde stukken om de volgende rij te beginnen.

4. Vloerenriemen kunnen worden gebruikt om de planken op hun plaats te houden terwijl de lijm droogt.

5. De uitzettingsvoeg van 10 mm moet worden gehandhaafd tijdens de installatie.

6. Voor de laatste rij planken kunt u gebruik maken van de sandwichtechniek om de vereiste plankbreedte te meten. Zorg ervoor dat de rij niet minder dan 10 cm breed is.

7. Voorzie uitzettingsvoegen rond leidingen, pilaren, kaders, ...

1. Dibuje una línea recta paralelamente al muro escogido, con una junta de expansión de 10 mm. Podría ser necesario marcar la primera fila de planchas para conseguir una sintonización correcta.

2. Tan pronto como la primera fila de planchas esté bien alineada y encolada, empuje las planchas hacia abajo mientras la cola se seca. Se deben limpiar eventuales restos de cola que se filtran en la superficie de madera inmediatamente con un paño húmedo. La cola no se puede aplicar en la ranura ni en el borde del suelo.

3. Siga colocando las planchas de izquierda a derecha. Alterne las ranuras finales de las planchas con mínimo 150 mm y máximo 300 mm. Mida y corte la última plancha de tal modo que encaje, manteniendo una grieta de 10mm. Para empezar una nueva fila, utilice pedazos ya cortados donde sea posible.

4. Se pueden utilizar cinturonas de suelo para mantener las planchas en su lugar mientras la cola se seca.

5. Se debe mantener la junta de expansión de 10 mm durante la instalación.

6. Para la última fila de planchas, usted puede aplicar la técnica "sándwich" para medir el ancho requerido de la plancha. Procure que la fila no tenga menos de 10 cm de ancho.

7. Todas las tuberías, columnas o marcos, etc. se deberían cortar alrededor, para proporcionar una junta de expansión apropiada.

1. Tracciate una linea retta, parallela alla parete scelta, mediante un giunto di dilatazione di 10 mm. Per ottenere un corretto allineamento, potrebbe essere necessario marcare la prima fila di doghe.

2. Non appena avrete provveduto ad allineare ed incollare nel modo giusto la prima fila di doghe, esercitate una pressione verso il basso per facilitare l'adesione della colla. Rimuovete immediatamente con un panno umido eventuali resti di colla colati sulla superficie del legno. Non può essere applicata colla sulle scanalature o le linguette delle doghe.

3. Continuate con la posa delle doghe procedendo da sinistra verso destra e distanziando i giunti finali delle varie file di un minimo di 150 mm e un massimo di 300 mm. Misurate e tagliate l'ultima doga facendo in modo che risulti delle giuste dimensioni e mantenendo un foro d'espansione di 10 mm. Se possibile, impiegate i pezzi segati per iniziare la fila seguente.

4. Possono essere impiegate cinghie di tensionamento per mantenere le doghe nella posizione desiderata durante l'asciugatura della colla.

5. È necessario impiegare un giunto di espansione di 10 mm durante l'installazione.

6. Per l'ultima fila di doghe potrete impiegare la tecnica a sandwich per misurare la larghezza necessaria. Fate in modo che la fila non misuri meno di 10 cm di larghezza.

7. Tutti i tubi, le colonne, i supporti, etc. devono essere tagliati intorno in modo da garantire un adeguato spazio per l'espansione.

1. Zeichnen Sie parallel zur gewählten Wand eine gerade Linie auf und lassen Sie dabei 10 mm Platz für die Dehnungsfuge. Um einen richtigen Angleich zu erhalten, kann es nötig sein, dass die erste Reihe der Dielen markiert werden muss.

2. Sobald die erste Dielenreihe gut ausgerichtet verleimt wurde, müssen Sie die Dielen während des Absetzens des Leims nach unten drücken. Entfernen Sie sofort eventuell auf die Holzoberfläche durchgeschickerte Leimreste mit einem feuchten Tuch. Auf Nut und Feder des Bodens dürfen Sie keinen Leim auftragen.

3. Fahren Sie mit dem Verlegen der Dielen von links nach rechts fort. Verlegen Sie die Endruten der Dielen mind. 150 mm bis max. 300 mm über Kreuz. Letzte Dielen passend ausmessen und zurechtschneiden. Berücksichtigen Sie wieder die 10 mm Dehnungsfuge. Wo möglich, verwenden Sie die abgesägten Stücke für den Beginn der nächsten Reihe.

4. Sie können für die Fixierung der Dielen während der Leimtrocknung auch Bodenriemen einsetzen.

5. Vergessen Sie während der Verlegung nicht die 10 mm Dehnungsfuge.

6. Setzen Sie für das Ausmessen der nötigen Dielenbreite der letzten Dielenreihe die Sandwichtechnik ein. Achten Sie darauf, dass die Reihenbreite nicht 10 cm unterschreitet.

7. Wir empfehlen Ihnen, ausreichend raum um Rohre, Säulen, Rahmen... zu lassen um Dehnungsfugen zu ermöglichen.

Oiled floors / T&G / Suited for floor heating

Warranty	GB	Garantie	FR	Garantie	NL	Garantía	E	Garanzia	IT	Garantie	D
Residential use: 20 years Commercial use: 10 years		Usage résidentiel: 20 ans Usage commercial: 10 ans		Residentieel gebruik: 20 jaar Commercieel gebruik: 10 jaar		Uso residencial: 20 años Uso comercial: 10 años		Uso residenziale: 20 anni Uso commerciale: 10 anni		Nutzung im Wohnbereich: 20 Jahre Nutzung im kommerziellen Bereich: 10 Jahre	
1. The producer is responsible for manufacturing defects.		1. Le producteur est responsable des vices caché dans les matériaux, ou venant de la fabrication.		1. De fabrikant is verantwoordelijk voor verborgen gebreken in materialen of fabricage.		1. El productor asume la responsabilidad de defectos de fabricación.		1. Il produttore è responsabile dei difetti nascosti sia per quanto riguarda il materiale, sia per quanto riguarda la fabbricazione.		1. Der Hersteller ist verantwortlich für die Beseitigung von versteckten Produktionsmängeln.	
2. The warranty starts from the date of purchase. The invoice counts as proof of the date of purchase and only applies to the first owner.		2. La garantie prend effect à la date figurant sur la facture originale. En cas de changement de propriétaire des lieux où est installé le produit, la garantie ne s'applique pas.		2. De garantie loopt vanaf het tijdstip van de aankoop van het product. De factuur geldt als bewijsmiddel. De garantie is enkel geldig voor de eerste eigenaar en is niet overdraagbaar.		2. La garantía tiene una validez a partir de la fecha de compra. La factura sirve de prueba de la fecha de compra. La garantía solo se aplica al primer propietario y no es transmisible.		2. La garanzia è valida per dalla data d'acquisto. La fattura ha il valore di prova.		2. Die Garantiezeit dauert ab dem Einkauf des Produkts. Die Rechnung gilt als Beweis.	
3. The floor has to be installed correctly according to the above mentioned instructions. The warranty covers regular use. The warranty does not cover the use in damp and wet spaces.		3. La pose doit être effectuée en respectant toutes les conditions décrites ci-dessus. La garantie couvre un usage normal. Elle ne s'applique pas en cas d'utilisation dans des locaux humides ou mouillés.		3. De vloer dient correct geplaatst te zijn volgens de bovenstaande voorschriften. De garantie wordt verleend bij normaal gebruik. Vochtige en natte ruimtes zijn uitgesloten van garantieverstrekking.		3. El suelo se debe instalar correctamente, según las prescripciones. La garantía se aplica en caso de uso normal. Los espacios húmedos o mojados se excluyen de la garantía.		3. Il pavimento deve essere installato correttamente, secondo le istruzioni. La garanzia copre l'uso normale. Ambienti umidi e bagnati non sono coperti da garanzia.		3. Sorgen Sie für eine korrekte und vorschriftsgemäße Fußbodenverlegung. Die Garantie wird bei einer normalen Verwendung gewährt. Feuchte und nasse Räume fallen nicht unter die Garantie.	
4. Floorstrips showing visible defects may not be installed at all. These strips can be exchanged at your local dealer at no cost. Strips with visible defects that are installed nevertheless are excluded from this warranty.		4. Les lamelles ayant des défauts visibles ne peuvent pas être posées. Elles peuvent être échangées à titre gracieux par l'intermédiaire de votre distributeur endéans les 15 jours après la découverte du défaut. Tout produit posé ne pourra donner lieu à aucune réclamation ultérieure.		4. Vloerstroken met zichtbare gebreken mogen in geen geval geplaatst worden. Deze kunnen binnen de veertien dagen na vaststelling kosteloos omgeruild worden bij uw verdeler. Wanneer stroken met zichtbare gebreken in de vloer verwerkt zijn, valt dit niet onder deze garantiebepalingen.		4. En ningún caso se pueden instalar tableros con defectos visibles. Esos tableros se pueden cambiar sin gastos en la empresa distribuidora dentro de los quince días después de detectar. Tableros con defectos visibles instalados no gozan de la garantía.		4. Non si può utilizzare dei pannelli con difetti visibili. Questi pannelli saranno sostituiti gratuitamente dal rivenditore entro 15 giorni. Non c'è una garanzia però per i pannelli già installati avendo difetti visibili.		4. Bodenpaneele mit sichtbaren Beschädigungen sollten keinfalls verlegt werden. Schadhafte Paneele können innerhalb 14 Tagen bei Ihrem Händler umgetauscht werden. Paneele mit sichtbaren Schäden, die trotzdem verlegt wurden, unterliegen nicht der Garantieleistung.	
5. Only abnormal abrasion is covered by this warranty. Are excluded: scratches, heavy impacts, humidity, damage caused by incorrect use or maintenance, accidents.		5. L'usure anormale, au contraire, fait partie de la garantie. a garantie ne s'applique pas en cas de griffes, des dégâts d'impact et d'humidité, des dégâts consécutifs ou causés par une mauvaise utilisation, un mauvais entretien ou des accidents.		5. Abnormale slijtage valt wel onder deze garantie. Uitgesloten zijn: krassen, impactschade, vochtschade, gevolgschade, beschadigingen door verkeerd gebruik of onderhoud, ongelukken.		5. El desgaste normal no está incluido en la garantía, contrariamente a los desgastes anormales. Excluidos de la garantía son: arañazos, daños debidos a impactos y a la humedad, daños secuenciales, daños causados por uso y mantenimiento erróneos, accidentes.		5. Questa forma di usura non fa parte della garanzia. L'usura anormale invece è inclusa nella garanzia. Sono anche esclusi da garanzia: i graffi, gli impatti pesanti, i danni causati da uso non corretto, da umidità, da una manutenzione sbagliata o da incidenti.		5. Die Garantie deckt diesen normalen Abrieb nicht. Dagegen wird ein unnormaler Abrieb gedeckt durch die Garantie. Folgende Schäden sind von der Garantie ausgeschlossen: Kratzer, Eindrücke, Schäden aufgrund von Feuchtigkeit, falscher Beanspruchung und falscher Pflege oder Schäden aufgrund von Unfällen.	
6. If you have a defect which falls under the conditions mentioned in this warranty, you should report this to your dealer in writing within 14 days after detecting the defect. In your letter you should include a copy of the invoice.		6. Quand une anomalie est détectée, informez votre distributeur/revendeur par écrit et ceci 15 jours après le constat du défaut. Ceci par écrit et accompagné par une copie de la facture d'achat. La lettre de réclamation doit être accompagnée d'une copie de la facture d'achat.		6. Wanneer u meent een gebrek aan uw vloer te hebben, dat onder de voorwaarden van deze garantiebepalingen valt, dient u dit binnen de 14 dagen na het vaststellen van deze schade schriftelijk mee te delen aan uw verdeler samen met een kopie van de aankoopfactuur.		6. Cada defecto incluido en la garantía se debe comunicar por escrito a la empresa distribuidora, dentro de los quince días después de detectar. Se debe también enviar una copia de la factura.		6. Se per caso constata dei difetti coperti dalla garanzia, essi dovranno essere comunicati in modo scritto al rivenditore entro 15 giorni dalla loro individuazione. La lettera di reclamo deve essere accompagnata di una copia della fattura d'acquisto.		6. Ein festgestelltler Schaden muss innerhalb 14 Tagen bei Ihrem Händler schriftlich gemeldet werden. Zur Reklamationsschreiben gehört eine Kopie Ihrer Einkaufsrechnung.	
7. The warranty provided only relates to the floor boards supplied, consequently it does not include labour costs, the costs of additional material and any other consequential loss.		7. La garantie fournie ne couvre que les lames de parquet livrées, donc pas sur la main-d'œuvre, le coût de matériaux supplémentaires ni aucun autre dommage indirect.		7. Bij een geschil voortvloeiend uit de garantiekan elk van de partijen een beroep doen op een onafhankelijke deskundige, welke een bindend advies uit zal brengen. Bij toepassing van deze clausule dienen de kosten vooraf schriftelijk tussen de partijen te worden overeengekomen.		7. La garantía concedida sólo se aplica a las piezas de suelo suministradas y no a las remuneraciones, materiales adicionales u otros daños consiguientes.		7. La garanzia concessa si riferisce esclusivamente ai pezzi di pavimento forniti e, quindi, non al costo della mano d'opera, ai materiali aggiuntivi e ai tutti i danni indiretti.		7. Die gewährte Garantie bezieht sich ausschließlich auf die gelieferten Bodenteile, deshalb nicht auf Arbeitslohn, zusätzliche Materialien und alle sonstigen Folgeschäden.	
8. In case of a dispute arising from the warranty, either party may call upon an independent expert to render binding advice. In case this clause will be applicable, the cost shall be agreed on in writing by parties in advance.		8. En cas d'un différend découlant de la garantie, toute partie peut avoir recours à un expert indépendant qui émettra un avis contraignant. Lors de l'application de cette présente clause, les coûts doivent être préalablement convenus par écrit entre les parties.		8. In caso de una disputa procedente de la garantía ambas partes pueden recurrir a un experto independiente para realizar una evaluación vinculante. Si se aplica la presente cláusula, las costas serán acordadas por escrito entre las partes y por adelantado.		8. En caso de una disputa procedente de la garantía ambas partes pueden recurrir a un experto independiente para realizar una evaluación vinculante. Si se aplica la presente cláusula, las costas serán acordadas por escrito entre las partes y por adelantado.		8. In caso di controversia derivante dalla garanzia di ognuna delle parti può rivolgersi ad un esperto indipendente, il quale esprimerà un parere vincolante. In applicazione della presente clausola, i costi devono essere convenuti anticipatamente dalle parti per iscritto.		8. Bei einer Streitfrage aufgrund der Garantie auf kann jede Partei einen unabhängigen Sachverständigen engagieren, der einen verbindlichen Rat erteilen wird. Bei Anwendung dieser Klausel sind die Kosten im Voraus schriftlich zwischen den Parteien zu vereinbaren.	
9. The warranty period will not be affected after the complaint will have been acknowledged and resolved.		9. La période de garantie reste intacte si la réclamation est jugée légitime et si la réparation a été faite.		9. De garantietermijn blijft ongewijzigd in geval van erkenning en het verhelpen van de klacht.		9. El plazo de garantía no se ve afectado en caso de reconocimiento y resolución de la reclamación.		9. Il periodo di garanzia rimane invariato in caso di riconoscimento e risoluzione del reclamo.		9. Die Garantiefrist bleibt unverändert im Falle der betreffenden Anerkennungund Lösung.	
10. In case the warranty will be applicable, the producer will redeliver or compensate the faulty floor boards. In case the product in question should no longer be available, a replacement by an alternative product of the same quality will be ensured.		10. En cas d'application de la garantie, les lames de parquet présentant un défaut seront remplacées. Si le produit en question ne serait plus disponible, un remplacement sera fait par un produit similaire.		10. Ingeval van toekenning van de garantie zullen de defecte vloerdelen worden vervangen. Mocht het betreffende product niet meer leverbaar zijn dan zal voor een gelijkwaardig alternatief worden gezorgd.		10. En caso de la concesión de la garantía se reemplazarán las piezas defectuosas. Si el producto ya no se puede suministrar, se entregará un producto alternativo equivalente.		10. Qualora venga accordata la garanzia, i pezzi difettosi vengono sostituiti. Qualora il prodotto in questione non fosse più disponibile, si provvederà ad un'alternativa equivalente.		10. Im Falle der Garantiegewährung werden die defekten Bodenteile ersetzt. Wenn das betreffende Produkt nicht länger lieferbar ist, wird für eine gleichwertige Alternative gesorgt.	

Warranty will not be applicable in case of:

- The floor not having been fitted in accordance with the instructions.
- The faults were noticeable prior to the floor being fitted.
- Defects and/or faults having arisen due to dampness and/or water damage or any other causes as a result of force majeure.
- Defects and/or faults having been caused by improper use or negligence and failure to use the product for its intended purpose as well as having been caused by having disregarded the instructions with respect to use and maintenance or any warning and overdue maintenance.
- Optical faults having arisen as a result of any deformation of the floor boards due to changed climate conditions, in case of any variations in colour due to the influence of sunlight and the effects of regular aging and/or wear and tear of the finishing coat.
- Stains or mechanical damage of the surface (scratches and dents etc.) resulting from improper treatment during transport, storage and in case of any damage caused by stiletto heels, furniture, stones, sand, pets etc.
- In case the floor was installed over an electric underfloor heating system. Unless inspection took place and written consent was given by Lamett. (condition: the surface temperature may never exceed 28°C)
- In case the floor was installed over a reversible underfloor heating system, which cools down over the summer months and thus the surface temperature falls below 18°C

La garantie ne sera pas applicable dans les cas suivants :

- Le parquet n'a pas été posé conformément aux notices de pose.
- Les défauts étaient visibles avant la pose du parquet.
- Les défauts et/ou imperfections sont liés à des conditions humides et ou dégâts causés par l'eau ou de toute autre cause résultant d'un cas de force majeure.
- S'il s'agit de défauts et ou d'imperfections provenant d'un usage impropre, une négligence, un usage autre que celui prévu ou encore un non respect des notices d'utilisations et défaut d'entretien ou avertissements.
- Si les défauts visibles résultent d'une déformation des lames liées à des conditions climatiques changeables, d'un changement de couleur dû (is juist) à une exposition à la lumière solaire, d'un vieillissement et/ou d'une usure normale de la couche de finition.
- Des taches ou une détérioration mécanique de la surface (coups, rayures, etc.) résultent d'un traitement inadéquat pendant le transport, l'entreposage ou de tout autre dommage causé par des talons aiguilles, des meubles, des pierres, du sable, des animaux domestiques, etc.
- Si le sol a été posé sur un chauffage par le sol électrique. À moins qu'il existe une approbation et un accord écrit de Lamett. (Condition: la température à la surface ne peut être supérieure à 28°C)
- Si le sol a été posé sur un chauffage par le sol "réversible" qui dégage de la froideur pendant les mois d'été et que de ce fait la température de la surface est inférieure à 18°C.

Garantie uitsluitingen:

- Indien de vloer niet is gelegd volgens de leginstructie.
- De gebreken reeds zichtbaar waren voor het leggen van de vloer.
- Defecten en/of gebreken zijn ontstaan door vocht- en/of waterschade dan wel andere oorzaken als gevolg van overmacht.
- Defecten en/of gebreken zijn ontstaan door verkeerd gebruik of onzorgvuldig handelen en bij gebruik voor een ander doel dan waarvoor het bestemd is, alsmede het negeren van onderhoudsinstructies of waarschuwingen.
- Optische gebreken ontstaan door het vervormen van de panelen door veranderende klimaatomstandigheden, in geval van kleurverschillen door invloed van zonlicht en de gevolgen van normale veroudering- en/of slijtageverschijnselen van de afwerklaag.
- Vlekken of mechanische schade van het oppervlak (deuken, krassen etc.) door onzorgvuldige behandeling tijdens vervoer, gedurende opslag, en in geval van schade als gevolg van naaldhakken, meubels, stenen, zand, huisdieren etc.
- Indien de vloer werd geplaatst op een elektrische vloerverwarming. Tenzij er een keuring en schriftelijk akkoord is van Lamett. (voorwaarde: temperatuur aan de oppervlakte mag niet hoger zijn dan 28°C)
- Indien de vloer werd geplaatst op een "reversibele" vloerverwarming die in de zomermaanden koude afgeeft en daardoor de oppervlaketemperatuur onder de 18°C daalt.

No se aplicará la garantía:

- Si el suelo no se ha colocado según las instrucciones.
- Los defectos ya estaban visibles antes de colocar el suelo.
- Los defectos y/o imperfecciones se produjeron por daños de humedad y/o agua, así como por fuerza mayor.
- Los defectos y/o imperfecciones se produjeron por un uso erróneo o un tratamiento descuidado, y el producto se ha utilizado para otro fin que el pretendido, o se han ignorado las instrucciones de mantenimiento o las advertencias.
- Los defectos ópticos están causados por la deformación de los tableros debido a las alteraciones climatológicas, produciéndose variaciones de color por la influencia del sol y las consecuencias del envejecimiento normal y/o fenómenos de desgaste de la capa del acabado.
- Manchas o daños mecánicos en la superficie (abolladuras o rayaduras, etc) por un tratamiento descuidado durante el transporte, el almacenaje, o daños a consecuencia de tacones, muebles, piedras, arena, animales domésticos, etc.
- Si el suelo ha sido instalado sobre un sistema de calefacción por suelo radiante eléctrico. A menos que exista un acuerdo por escrito y aprobación de Lamett. (Condiciones: la temperatura de la superficie no puede ser superior a los 28°C)
- Si el suelo ha sido instalado en un sistema de calefacción por suelo radiante "reversible" que emite frialdad en los meses de verano y que por consiguiente la temperatura de la superficie cae por debajo de los 18°C.

La garanzia non è valida se:

- Il pavimento non viene applicato secondo le istruzioni di posa.
- I difetti erano visibili già prima della posa del pavimento.
- I difetti e/o vizi sono dovuti a danni provocati dall'umidità e/o dall'acqua o da altre cause di forza maggiore.
- I difetti e/o vizi sono dovuti ad un uso scorretto o a negligenza e in caso di impiego per fini diversi da quelli cui è destinato il prodotto, nonché se si ignorano le istruzioni di manutenzione o le avvertenze.
- I difetti visivi sono dovuti alla deformazione dei pannelli a causa di condizioni climatiche mutate, in caso di differenze di colore dovute all'influsso della luce del sole e conseguenze di normali fenomeni di invecchiamento e/o usura del rivestimento di rifinitura.
- In caso di macchie o danni meccanici della superficie (ammaccature, graffi, ecc.) dovuti a negligenza durante il trasporto, l'immagazzinamento e in caso di danni dovuti a tacchi a spillo, mobili, pietre, sabbia, animali domestici, ecc.
- Questo pavimento no è adatto per essere posato su pavimento radiante elettrico.
- Se il pavimento è stato posto su un pavimento riscaldamento elettrico. A meno che non ci sia un accordo scritto e l'approvazione di Lamett. (Condizioni: temperatura in superficie non deve essere superiore a 28°C)
- Se il pavimento è stato posto su un riscaldamento a pavimento "reversibile" che emette freddo sollecitato in estate, e quindi la temperatura scende al di sotto della superficie 18°C.

- Wenn der Boden nicht gemäß den Verlegeanweisungen verlegt wurde.
- Wenn die Mängel bereits vor der Bodenverlegung sichtbar waren.
- Defekte und/oder Mängel durch Feuchtigkeits- und/oder Wasserschäden bzw. sonstige Ursachen infolge höherer Gewalt.
- Defekte und/oder Mängel durch zweckentfremdete/falsche Nutzung oder unsorgfältiges Handeln sowie die Nichteinhaltung von Wartungsanweisungen bzw. Warnungen.
- Optische Mängel durch die Verformung der Paneele aufgrund sich ändernder Klimabedingungen, als Folge von Farbunterschieden durch Sonnenlichteinwirkung und die Folgen normaler Alterungs- und/oder Verschleißerscheinungen der Deckschicht.
- Flecken oder mechanische Schäden der Oberfläche (Dellen, Kratzer usw.) durch unsorgfältige Behandlung beim Transport und der Lagerung sowie bei Schäden infolge von Pfennigabätzen, Möbeln, Steinen, Sand, Haustieren usw.
- Dieser Boden eignet sich nicht für eine Verlegung auf elektrische Fußbodenheizung.
- Falls der Boden auf eine elektrische Fußbodenheizung installiert wurde. Es sei denn, dass es eine Prüfung und schriftliche Vereinbarung gibt von Lamett. (Voraussetzung: Die Temperatur an der Oberfläche darf nicht höher als 28°C sein)
- Falls der Boden auf eine umkehrbare Fußbodenheizung die in den Sommermonaten Kälte abgibt und wodurch die Oberflächentemperatur unter 18°C senkt.